



# DB-TA-3C3..9

Termostati ambiente a 2 stadi per fan-coil  
2 stages room thermostats for fan-coil

## FUNZIONE

Controllo della temperatura nel riscaldamento, il raffreddamento e il condizionamento dell'aria per tipici impianti a fan-coil che necessitano 2 stadi in sequenza.

- 2 uscite a relè;
- selezione manuale On/Off, 3 velocità ventilatore (secondo i modelli);
- sonda di temperatura interna o a distanza (opzionale).

Il termostato è provvisto di un display LCD e tasti +/- per selezionare i parametri quali la scala, il modo di funzionamento (azione diretta o inversa), il differenziale tra gli stadi, i differenziali negli stadi. In condizioni di utilizzo normali la temperatura è visualizzata con un gradino di 0.1°C. L'interruttore on/off libero di potenziale collegato all'interruttore delle velocità consente di accendere o spegnere il ventilatore. Su richiesta è possibile avere una versione con funzione risparmio energetico con un contatto remoto. Quando il contatto è chiuso il termostato lavora in stato economy.

## FUNCTION

Temperature control in heating, refrigeration and air conditioning for typically fan-coil systems with 2 stages.

- 2 relays output;
- manual selection of On/Off, 3 fan speeds (depending on model);
- internal or remote temperature sensor (optional).

The thermostat is provided with a LCD display and keys +/- for parameter setting like the range, the type of action (direct or reverse), the differential between the stages and the differential in the stages. In normal condition of use the temperature is visualized with a step of 0.1°C. The free of potential on/off switch connected together with the 3 fan speeds switch allows to switch on and off the fan. On request it is possible to have a version with economy function by a remote contact. When the contact is closed the thermostat works with an economy mode.

Tipo Type	On/Off	3 velocità 3 speeds	Differenziali Hysteresis
DB-TA-3C3-139	•	•	0,5...4 K
DB-TA-3C3-199	•	•	0,5...4 K
DB-TA-3C3-939		•	0,5...4 K
DB-TA-3C3-999			0,5...4 K

### Su richiesta:

Sonda opzionale remota, selezionata tramite jumper, con cavo da 1 m; modello: NTA010-623.

### On request:

Optional remote 1 m cable sensor, selectable by jumper; ordering code: NTA010-623.

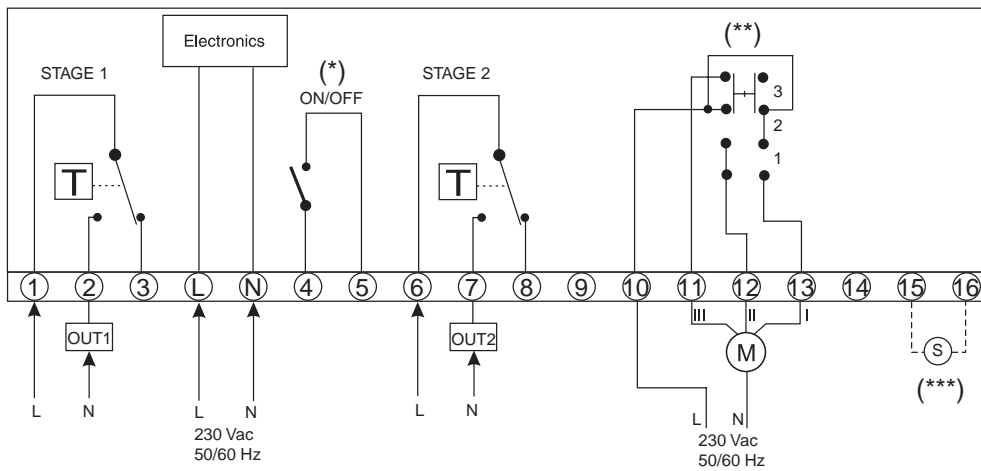
## CARATTERISTICHE TECNICHE

<b>Alimentazione:</b>	230 Vca +/- 10 %, 50/60 Hz
<b>Uscita:</b>	2 relè SPDT 230 Vca 6 A
<b>Commutatore di velocità:</b>	6 A 230 Vca +/- 10 %, 50/60 Hz
<b>Potenza ass.:</b>	1 W
<b>Sensore:</b>	NTC 10K
<b>Scala:</b>	+5...+30 °C
<b>Isteresi tra gli stadi:</b>	0.5...4 °C
<b>Isteresi negli stadi:</b>	0.5...4 °C
<b>Display:</b>	risoluzione 0.1 °C
<b>Funzionamento:</b>	temperatura 0...+40 °C umidità relativa 10...90% (senza condensa)
<b>Stoccaggio:</b>	-20...+60 °C
<b>Contenitore:</b>	plastiche autoestinguenti colore bianco (RAL 9010)
<b>Protezione:</b>	IP30
<b>Dimensioni:</b>	144 x 82 x 27 mm
<b>Peso netto:</b>	180 g

## TECHNICAL FEATURES

<b>Power supply:</b>	230 Vac +/- 10 %, 50/60 Hz
<b>Output:</b>	2 relays SPDT 230 Vac 6 A
<b>Speed selector:</b>	6 A 230 Vac +/- 10 %, 50/60 Hz
<b>Power consumption:</b>	1 W
<b>Sensor:</b>	NTC 10K
<b>Range:</b>	+5...+30 °C
<b>Hysteresis between the stages:</b>	0.5...4 K
<b>Hysteresis in stages:</b>	0.5...4 K
<b>Display:</b>	resolution 0.1 °C
<b>Working:</b>	temperature 0...+40 °C relative humidity 10...90% (non condensing)
<b>Storage:</b>	-20...+60 °C
<b>Housing:</b>	self-extinguishing plastic white colour (RAL 9010)
<b>Protection class:</b>	IP30
<b>Dimension:</b>	144 x 82 x 27 mm
<b>Net Weight:</b>	180 g

DB-TA-3C3-xx9



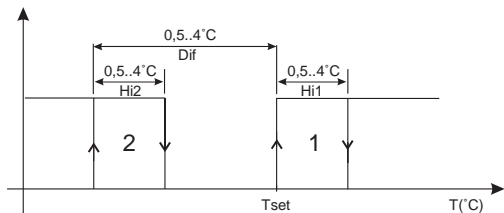
(\*) Solo per i modelli DB-TA-3C3-139, DB-TA-3C3-199 / Only for models DB-TA-3C3-139, DB-TA-3C3-199

(\*\*) Solo per i modelli DB-TA-3C3-139, DB-TA-3C3-939 / Only for models DB-TA-3C3-139, DB-TA-3C3-939

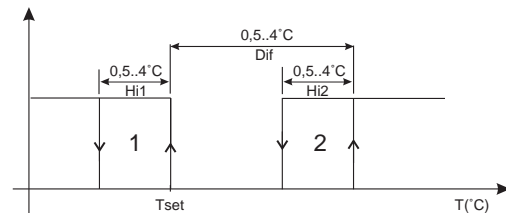
(\*\*\*) sonda a distanza (opzionale) / remote sensor (optional)

Logica delle uscite a relè / Logical of relays output

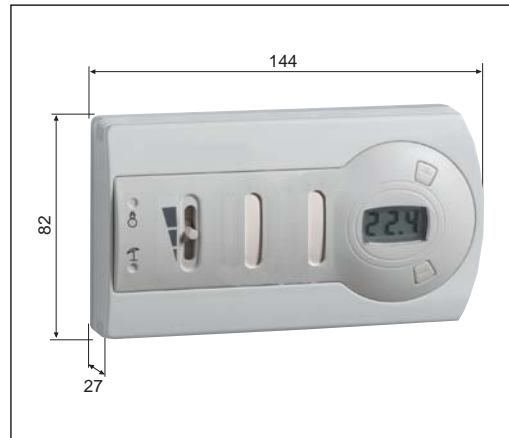
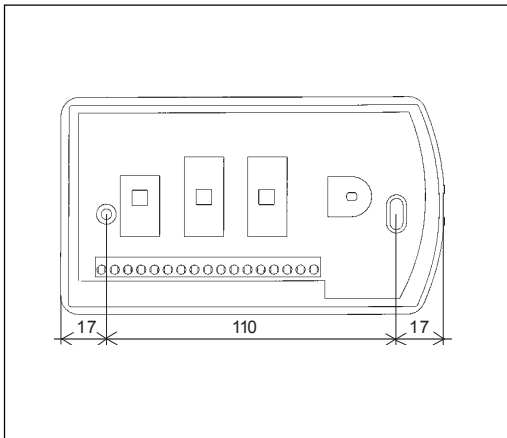
Azione inversa / Reverse action



Azione diretta / Direct action



La distanza tra i fori di montaggio nel pannello posteriore è di 110 mm, adatta per scatole a muro tipo B-Ticino serie 504E o simili / The rear-side mounting hole separation is 110 mm, suitable for wall boxes type B-Ticino series 504E or similar.



rev0 10/2004 - soggetto a modifiche senza preavviso/subject to modifications without notice